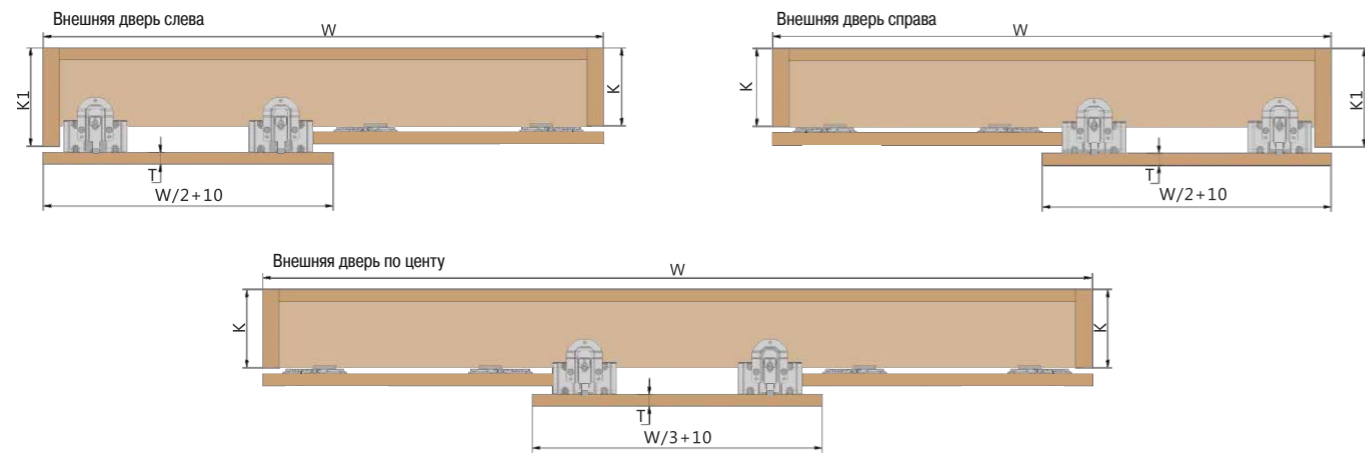


FM509

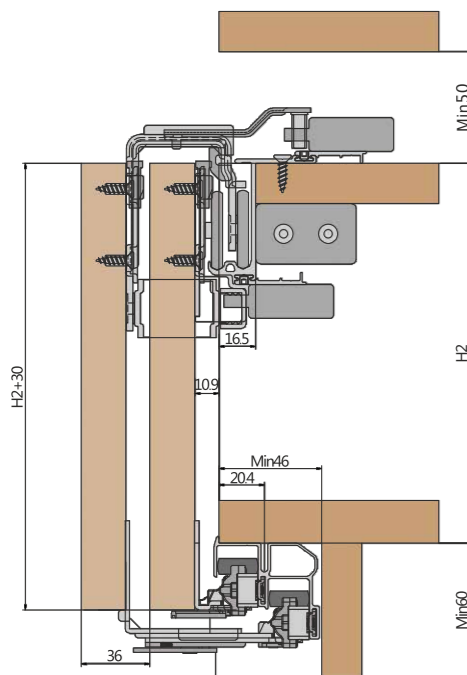
Инструкция по установке подвесной раздвижной системы с доводчиками плавного закрывания.

Наименование	для шкафа 2-х дверного		для шкафа 3-х дверного		Наименование	для шкафа 2-х дверного		для шкафа 3-х дверного	
	1	2	1	2		1	2	1	2
Верхний левый ролик для внутренней двери	1	2	Верхний правый ролик для внутренней двери	1	2	Ограничитель	1	2	
Нижний демпфер	4	4	Верхний ролик для внешней двери (с активатором)	2	2	Шаблон	1	1	
Нижний ролик для внешней двери	2	2	Нижний ролик для внутренней двери	2	4	Саморез 4x16	40	60	
Доводчик левый	2	2	Доводчик правый	2	2				
Пластиковый упор	2	4	Фиксатор	2	2				

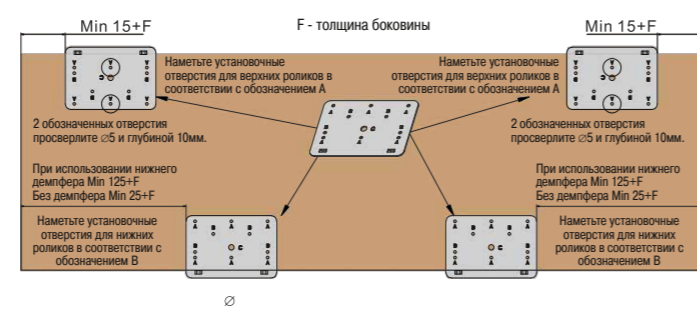
1. Расчет глубины шкафа $K1=K+36$ (Т - толщина полотна двери, $16 < T < 20$)



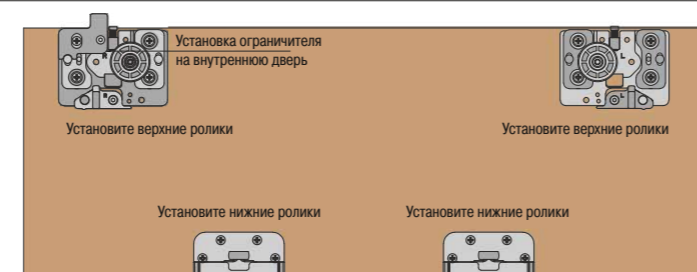
2. Установочные размеры



3. Разметка полотна двери



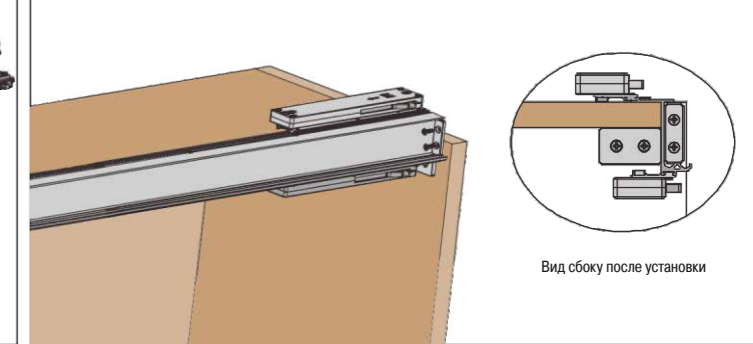
4. Установка роликов



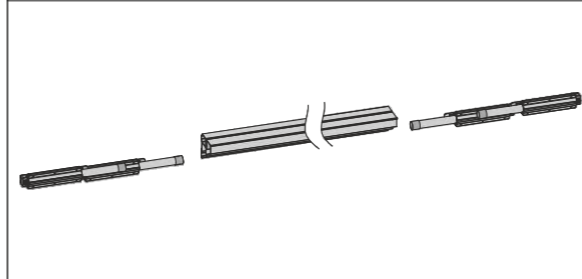
5. Установка доводчиков и верхней направляющей



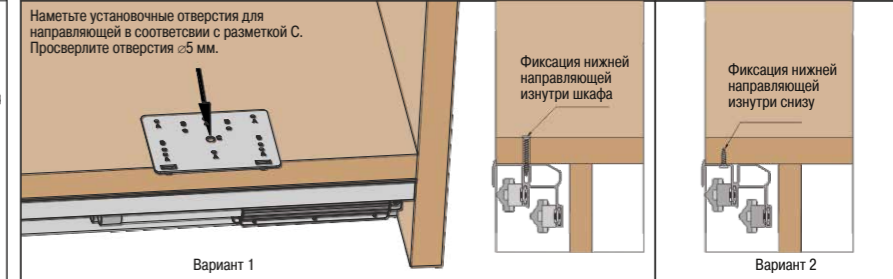
6. Установите пластиковые фиксаторы и упоры



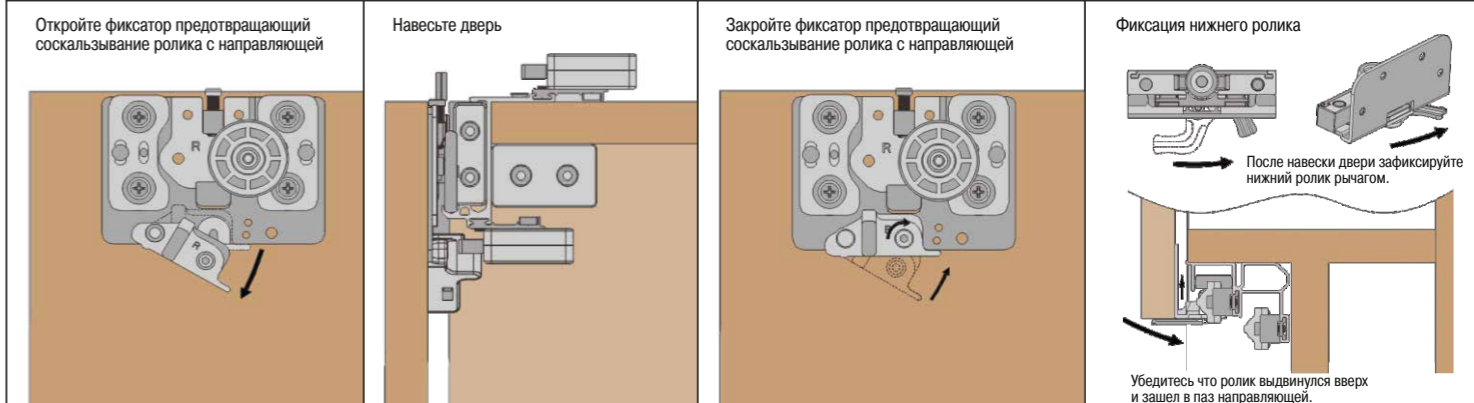
7. Установка демпферов в нижнюю направляющую



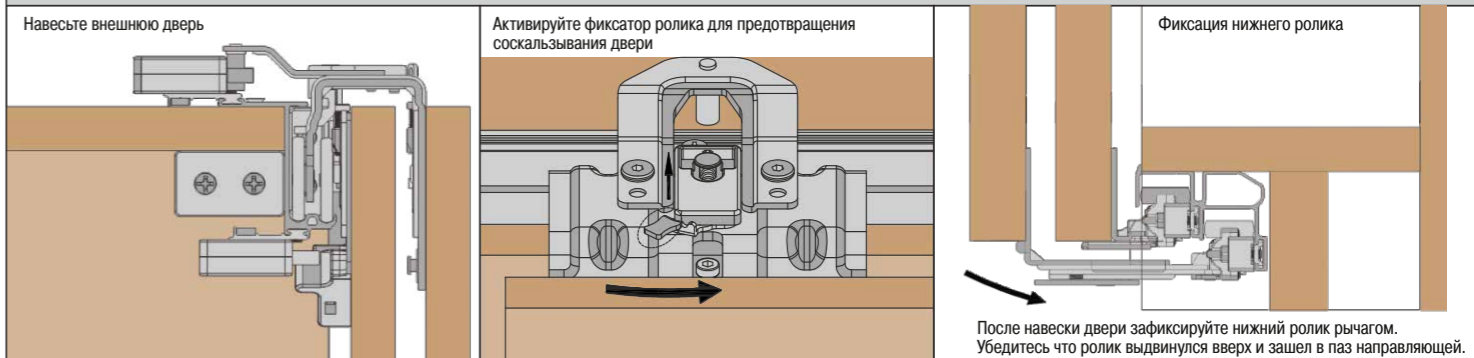
8. Установка нижней направляющей в шкаф



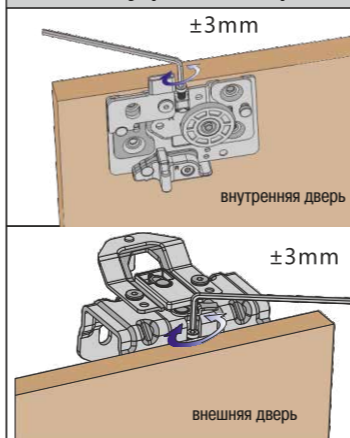
9. Навеска внутренней двери



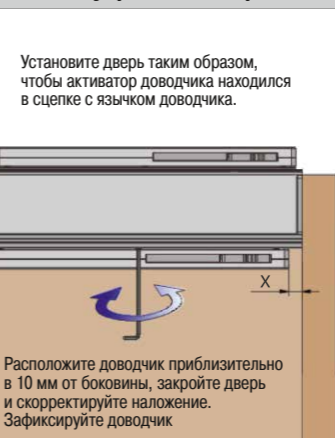
10. Навеска внешней двери



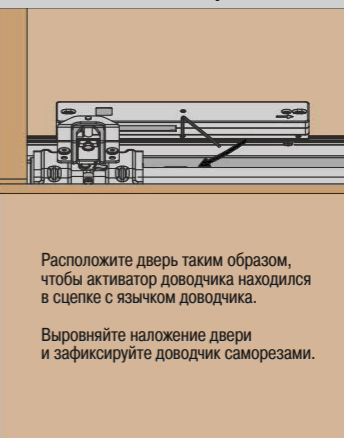
11. Регулировка внешней и внутренней дверей



12. Фиксация доводчиков внутренней двери



13. Фиксация доводчиков внешней двери



14. Зафиксируйте нижние демпферы

